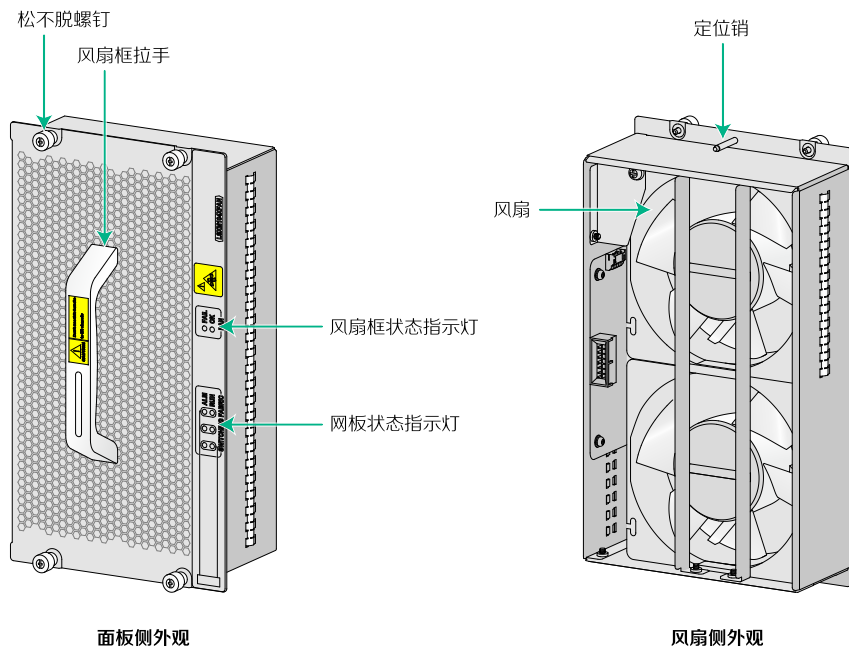


UNIS LSXM104XFAN-Z 风扇框 用户手册-AP100

BOM: 3101A0T3

风扇框的介绍

LSXM104XFAN-Z风扇框包括2个风扇,采用抽风设计,冷风由前面板主控板区和业务板区通风孔进入,经过网板区,携带主控板、业务板、网板运行产生的热量,从风扇框通风孔排出。



风扇框较高较重,操作时建议另有一人在旁协助,以免损坏设备或者对您的身体造成伤害。

风扇框支持热插拔,在设备运行状态下进行风扇框的更换时,需要注意的是:

- 请注意用电安全;
- 只有在保证一个风扇框正常运行的情况下,才可以插拔另一个风扇框;
- 建议在新风扇框到位后再启动更换操作,在此之前请将旧风扇框保留在机柜中,避免灰尘进入设备;
- 在设备运行状态下插拔风扇框时,设备处于单风扇框工作状态,智能调速风扇会自动增加转速,可能会造成噪音增大。请做好防护措施(如佩戴降噪耳罩、耳塞等劳保设施),并事先做好准备工作尽可能缩短操作时间。

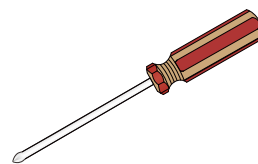


设备上电工作期间,如果您需要添加或更换网板,请先拆卸一个风扇框并完成对应位置网板的安装或更换操作,然后及时复原该风扇框。待该风扇框工作正常后,才能拆卸另外一个风扇框,完成对应位置网板的更换。

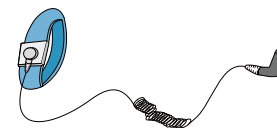
未安装网板的槽位请选购并安装网板假面板,以免影响设备散热。

UNIS建议您不要在设备运行时长时间停留在设备出风口侧,以免强风引起身体不适。在设备出风口侧操作设备时,请尽量避开强风,或者做好相应防护。

准备工具



十字螺丝刀



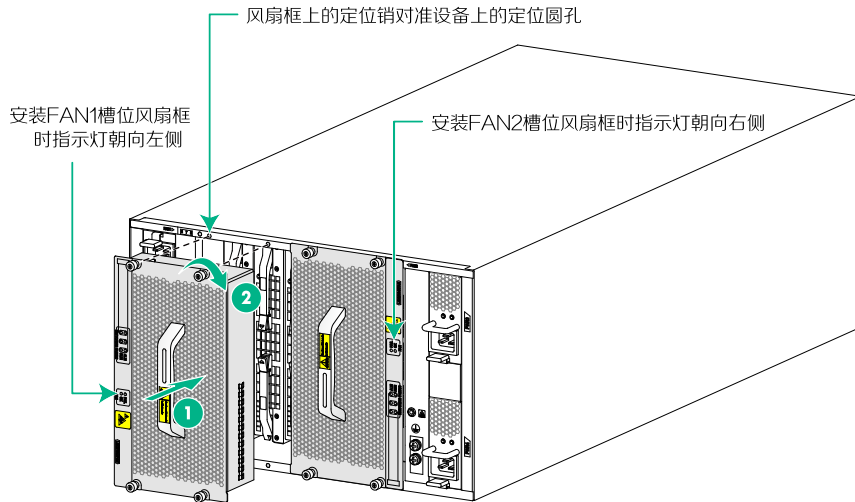
防静电腕带

风扇框的安装



- 每个风扇框覆盖3个网板槽位，请先为设备安装网板或网板假面板，再安装风扇框。
- 将风扇框安装到FAN1槽位和FAN2槽位时，安装方向不同。插入FAN1槽位时，请将风扇框上指示灯部分朝向左侧，插入FAN2槽位时，请将风扇框上指示灯部分朝向右侧。如果安装方向错误，定位销不能对准设备上的定位圆孔，无法完成安装。

- 1 佩戴防静电腕带，确保防静电腕带与皮肤良好接触，并确认防静电腕带已经良好接地。
- 2 将风扇框从包装袋中取出。
- 3 确定安装方向，安装FAN1槽位风扇框时将指示灯部分朝向左侧，安装FAN2槽位风扇框时将指示灯部分朝向右侧，然后使用风扇框上的定位销对准风扇框插槽上方的定位圆孔。
- 4 紧握风扇框把手，将风扇框插入机箱中，插入时尽量保持平稳。
- 5 使用螺丝刀拧紧风扇框的松不脱螺钉。



风扇框的拆卸



风扇框拆卸时，请不要接触转动中的风扇，以免受到伤害。

- 1 准备一个防静电垫子，用于放置拆卸下来的风扇框。
- 2 佩戴防静电腕带确保防静电腕带与皮肤良好接触，并确认防静电腕带已经良好接地。
- 3 使用螺丝刀松开风扇框上方和下方的松不脱螺钉。
- 4 握住风扇框上的把手，将风扇框缓慢拉出机箱一些，使风扇框与设备脱离连接，待风扇停转后，再将风扇框完全取出。
- 5 将风扇框放置到防静电垫子上。

